



PROGENERGIA
STUDIO TERMOTECNICO

Soluzioni per l'energia e impianti tecnologici

Progettazione impiantistica
Efficienza energetica
Consulenza tecnica

www.progenergia.it

15 ANNI
DI ENERGIA
CHE EVOLVE



15 ANNI
DI ENERGIA
CHE EVOLVE
2012 — 2026

Progenergia è uno studio termotecnico specializzato nella progettazione e consulenza nel settore energetico e impiantistico.

L'attività viene creata da Fabrizio Gallelli nel 2012 con l'obiettivo di supportare aziende e privati nella realizzazione di edifici più efficienti, confortevoli e sostenibili, attraverso soluzioni tecnologiche avanzate e una progettazione attenta ai consumi energetici.

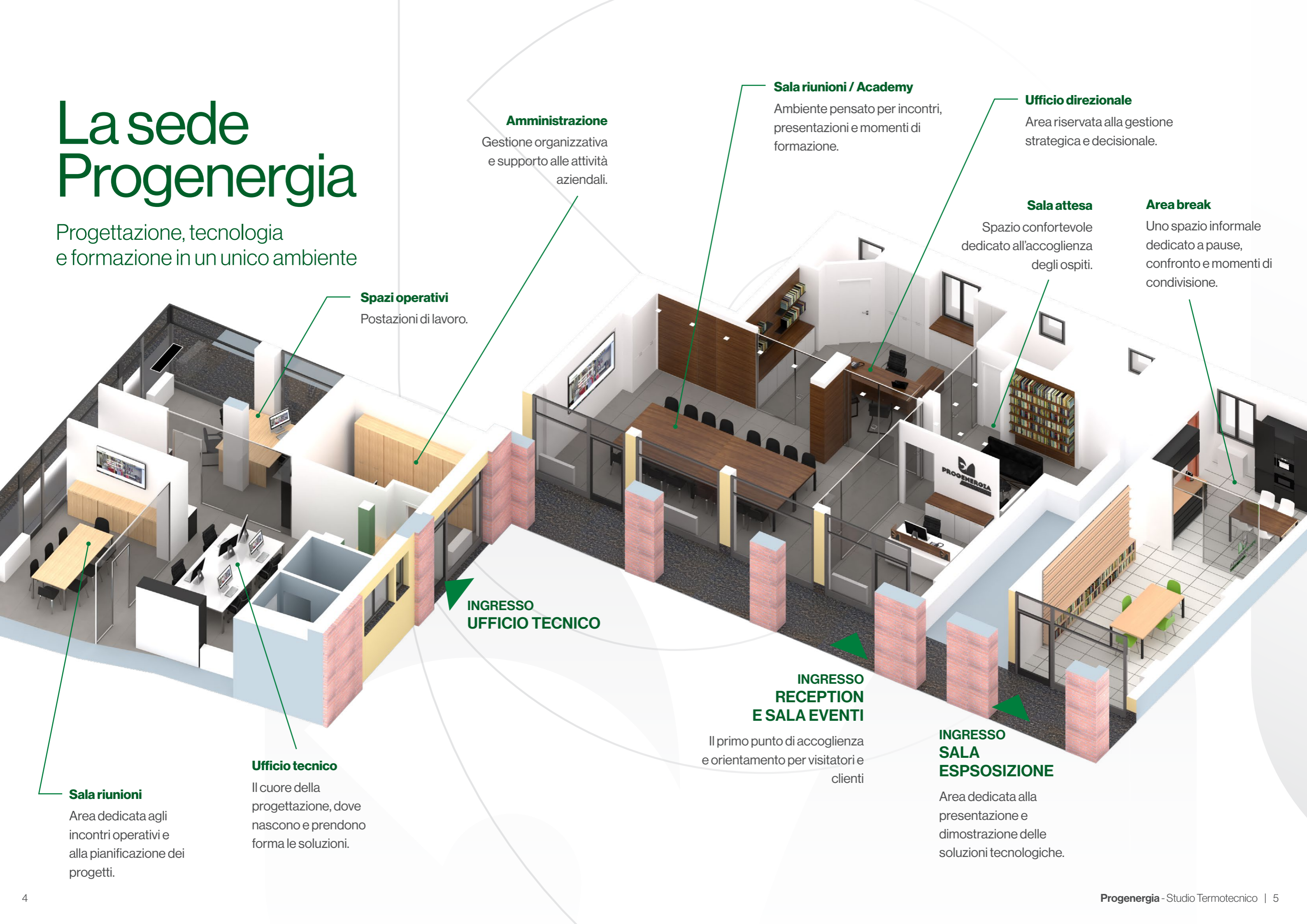
I servizi offerti spaziano dall'analisi energetica alla progettazione degli impianti, fino alla consulenza per incentivi e detrazioni fiscali. Lo studio affianca i clienti in tutte le fasi del progetto e ne segue anche la fase esecutiva con la direzione lavori.

Competenza tecnica, innovazione e attenzione alla qualità rappresentano i valori che guidano ogni intervento.

Chi è Progenergia Studio termotecnico

La sede Progenergia

Progettazione, tecnologia e formazione in un unico ambiente



Amministrazione

Gestione organizzativa e supporto alle attività aziendali.

Sala riunioni / Academy

Ambiente pensato per incontri, presentazioni e momenti di formazione.

Ufficio direzionale

Area riservata alla gestione strategica e decisionale.

Sala attesa

Spazio confortevole dedicato all'accoglienza degli ospiti.

Area break

Uno spazio informale dedicato a pause, confronto e momenti di condivisione.

Spazi operativi

Postazioni di lavoro.

INGRESSO UFFICIO TECNICO

Ufficio tecnico

Il cuore della progettazione, dove nascono e prendono forma le soluzioni.

Sala riunioni

Area dedicata agli incontri operativi e alla pianificazione dei progetti.

INGRESSO RECEPTION E SALA EVENTI

Il primo punto di accoglienza e orientamento per visitatori e clienti

INGRESSO SALA ESPOSIZIONE

Area dedicata alla presentazione e dimostrazione delle soluzioni tecnologiche.

La nuova sala eventi

Uno spazio dedicato alla **formazione** e all'**innovazione**

All'interno della sede di **Caronno Pertusella** è stato realizzato un nuovo **spazio direzionale e sala eventi**, pensato come luogo di incontro tra progettisti, aziende e professionisti del settore.

Lo spazio nasce con una doppia funzione:

- ospitare eventi tecnici e formativi
- mostrare dal vivo tecnologie e soluzioni impiantistiche innovative

La sala rappresenta quindi non solo un ambiente per meeting e formazione, ma anche un vero e proprio **laboratorio tecnologico** dove è possibile vedere applicate soluzioni avanzate per l'efficienza energetica.



Sala riunioni / Academy



Reception



Ufficio direzionale
Sala attesa

Tecnologia in esposizione

Tecnologie e soluzioni impiantistiche in **mostra**

La nostra area espositiva rappresenta uno spazio dedicato alla scoperta diretta delle principali **soluzioni di tecnologia impiantistica**. Qui è possibile osservare da vicino componenti e sistemi in funzione, comprendendone caratteristiche, modalità di installazione e principi di funzionamento.

L'esposizione è pensata per offrire un'esperienza **concreta e formativa**, in cui progettisti, tecnici e clienti possono approfondire le scelte impiantistiche, valutare le diverse soluzioni tecnologiche e toccare con mano la qualità dei materiali e delle apparecchiature. Un ambiente che favorisce il **confronto** e supporta una progettazione più consapevole ed efficace.



Sala esposizione



Area break

Il cuore della progettazione

Qui nascono e si sviluppano le **soluzioni** tecniche dello studio

Il cuore della progettazione impiantistica del nostro ufficio tecnico risiede nella capacità di integrare competenze specialistiche e visione coordinata del **sistema edificio-impianto**.

L'attività si sviluppa a partire dall'analisi delle **esigenze funzionali ed energetiche**, traducendole in soluzioni progettuali **efficienti, affidabili e conformi alle normative vigenti**.

Elemento distintivo è l'attenzione al **coordinamento interdisciplinare** e al dettaglio esecutivo: dalla definizione dei **layout impiantistici** al tracciamento delle reti e delle forometrie, fino al corretto posizionamento delle apparecchiature.

Questo approccio consente di **prevenire criticità in fase di cantiere**, ottimizzare tempi e costi e garantire un'**elevata qualità realizzativa**.

Il nostro ufficio tecnico opera con un metodo orientato alla **precisione**, alla **verificabilità** e alla costante interazione con la **direzione lavori**, assicurando coerenza tra progetto e realizzazione e contribuendo al raggiungimento delle **prestazioni attese dell'impianto**.



Sala riunioni - Ufficio tecnico



Spazi operativi

Progettazione energetica e impiantistica

Progenergia offre servizi di progettazione e consulenza per impianti tecnologici ad alta efficienza energetica.

Le attività di progettazione per impianti tecnologici riguardano:

- Impianti di riscaldamento autonomi e centralizzati
- Centrali termiche
- Impianti a pompe di calore (sistemi ibridi e full electric)
- Impianti idrico-sanitari
- Impianti di raffrescamento estivo
- Impianti di ventilazione meccanica
- Impianti solari termici
- Fonti energetiche rinnovabili
- Dimensionamento reti gas metano
- Dimensionamento canne fumarie
- SCIA Prevenzione incendi
- Pratiche INAIL (ex ISPESL)

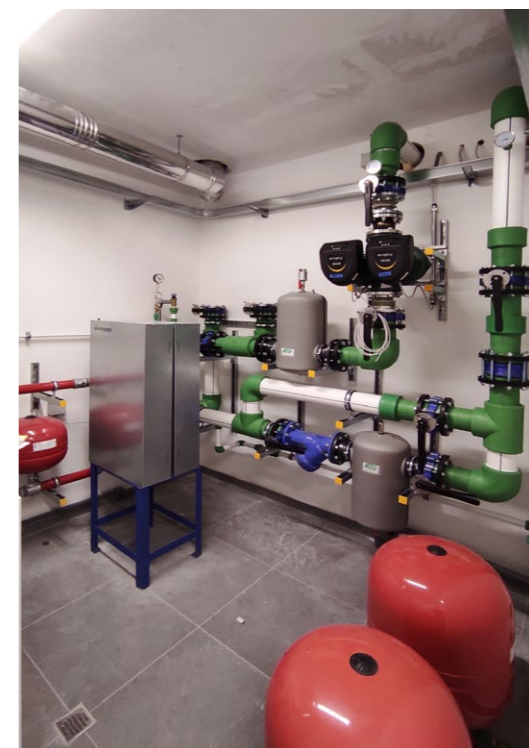
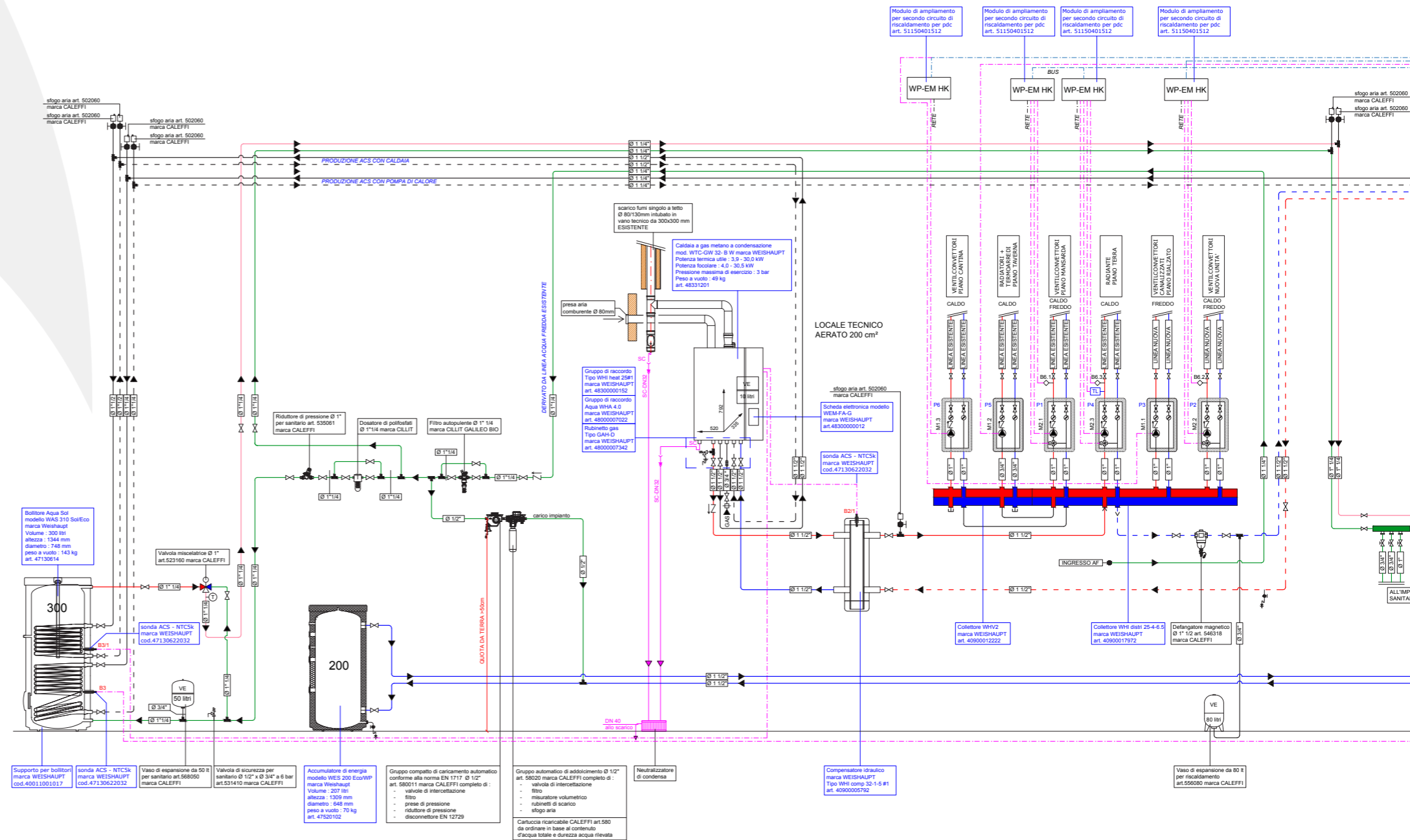
Le attività di consulenza energetica sono:

- Diagnosi energetica
- Relazione Tecnica ex Legge 10/91 e s.m.i. (Regione Lombardia)
- Attestato di Prestazione Energetica (APE)
- Detrazioni fiscali e pratiche ENEA

Altri servizi offerti:

- Servizio di lettura e contabilizzazione del calore
- Servizio di bollettazione per consumi riscaldamento e sanitario

L'obiettivo è realizzare soluzioni efficienti, affidabili e sostenibili, capaci di migliorare il comfort degli ambienti riducendo i consumi.



Direzione lavori impianti

La direzione lavori relativa agli impianti tecnologici comprende un insieme coordinato di attività tecniche finalizzate alla corretta realizzazione delle opere impiantistiche, nel rispetto del **progetto esecutivo**, delle **normative vigenti** e delle esigenze funzionali dell'intervento.

In tale ambito, assume particolare rilievo il servizio svolto dal progettista in **fase esecutiva e di cantiere**, che include:

- il **tracciamento delle forometrie** necessarie al passaggio delle reti impiantistiche (piping)
- il **coordinamento con le opere elettriche**, le strutture e le opere edili
- la **prevenzione di interferenze** e l'ottimizzazione degli spazi tecnici

Questa attività consente di assicurare la **precisione nella realizzazione dei passaggi** per l'impiantistica.

Parallelamente, il progettista fornisce indicazioni puntuali circa il **layout e il posizionamento delle apparecchiature** ed accessori relativi agli impianti di:

- **riscaldamento e raffrescamento**

- **idrico-sanitario**

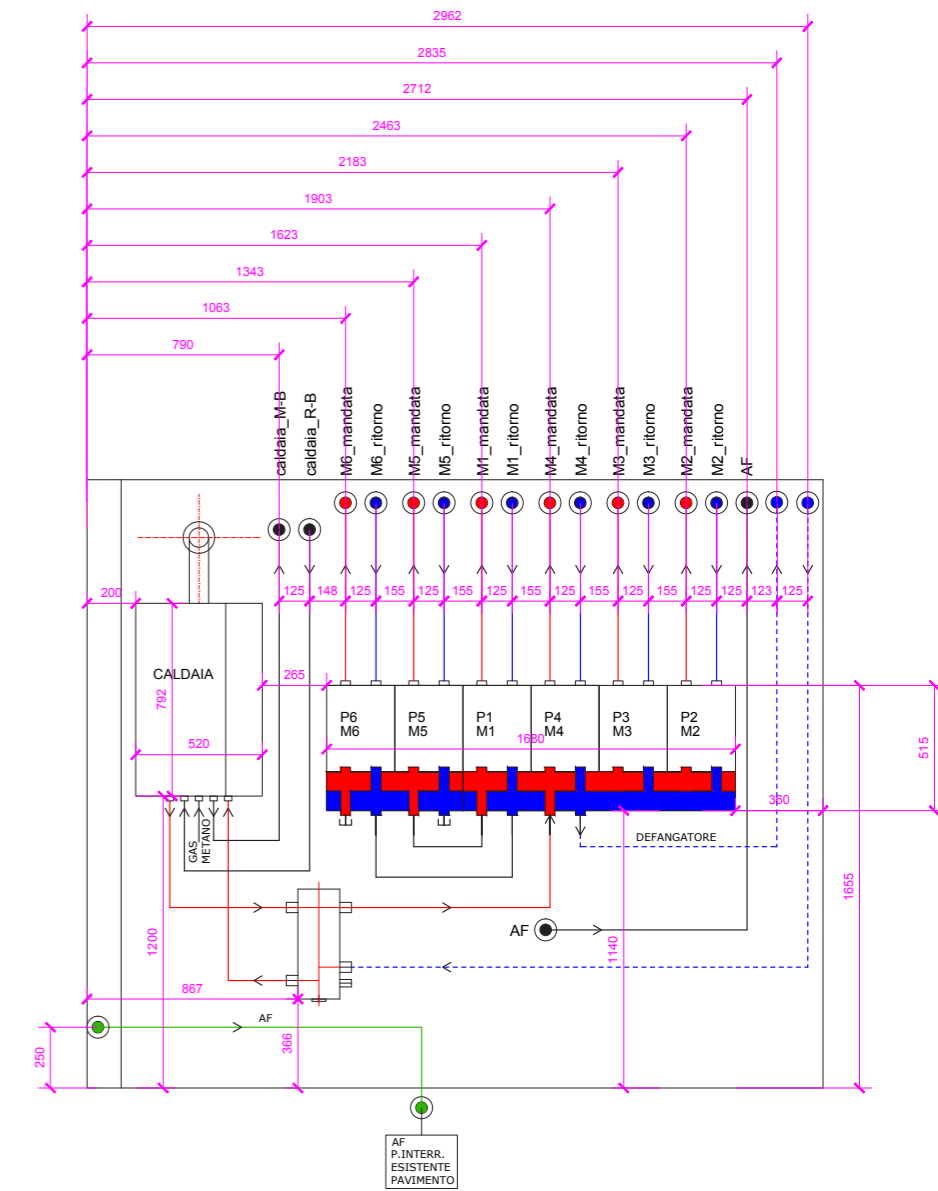
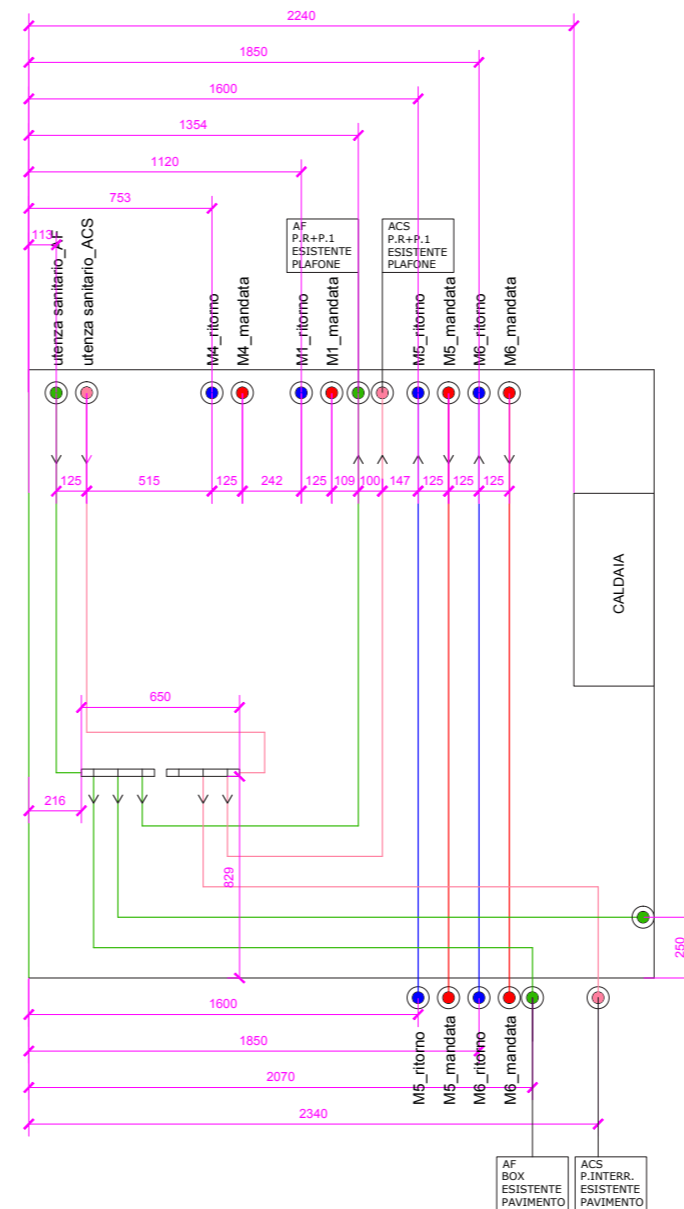
- **ventilazione meccanica**

(generatori, pompe, collettori, sistemi di trattamento, ecc.)

Vengono verificate in loco le condizioni di installazione, gli ingombri, le **accessibilità per manutenzione** e le connessioni impiantistiche. Tale supporto operativo assicura la **coerenza tra progetto e realizzazione**, contribuendo alla qualità complessiva dell'impianto.

La direzione lavori si completa con l'attività di **controllo, verifica e assistenza tecnica continuativa**, finalizzata a garantire:

- la corretta installazione delle apparecchiature
- la corretta posa delle tubazioni (piping), nel rispetto di pendenze e distanze
- il rispetto degli spessori delle coibentazioni
- la conformità dei materiali e delle apparecchiature installate rispetto al progetto.



La vetrina della tecnologia

Un ambiente pensato per mostrare soluzioni impiantistiche e innovazione energetica



Certificato classe A1 Regione Lombardia:

La sede di Progenergia si è rinnovata completamente in tre fasi: l'Ufficio Tecnico nel 2023, la Sala Esposizione nel 2024 e in ultimo la Sala Eventi e l'Ufficio Direzionale nel 2025.

L'esperienza maturata nella sede di Progenergia è la prova tangibile di come una progettazione impiantistica accurata, abbinata ai migliori partner tecnologici, consenta di raggiungere delle ottime prestazioni energetiche (Classe di prestazione energetica "A1").



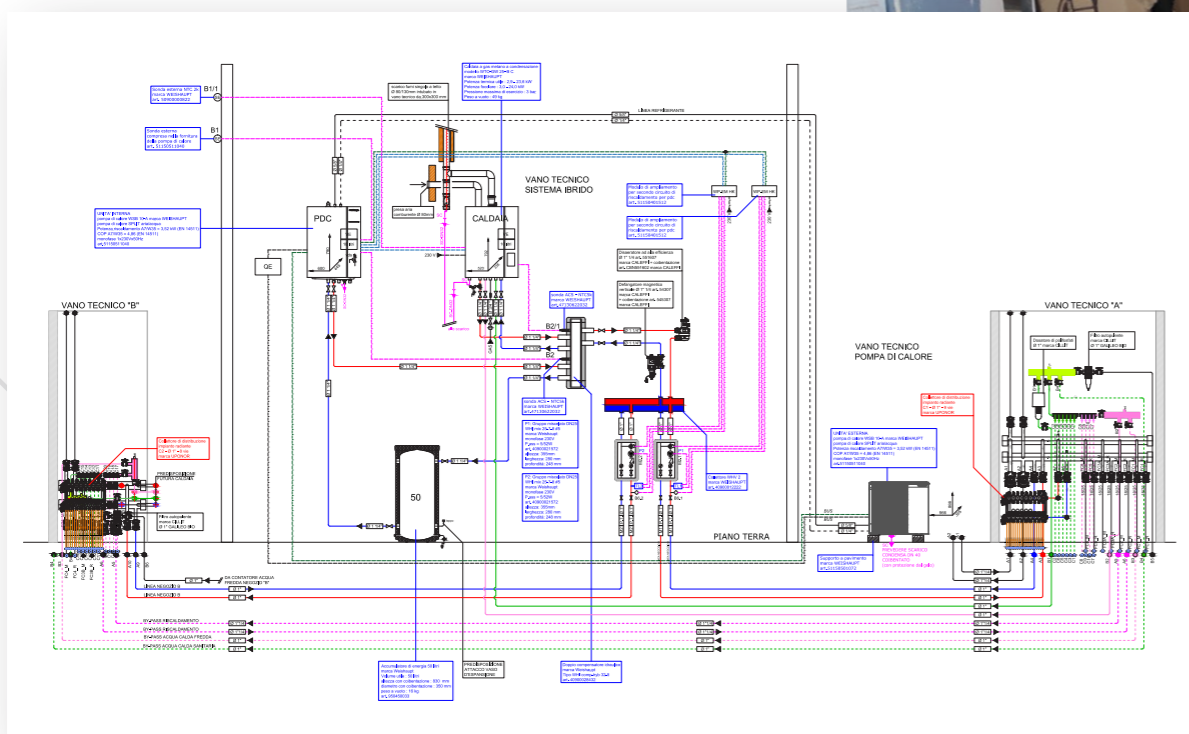
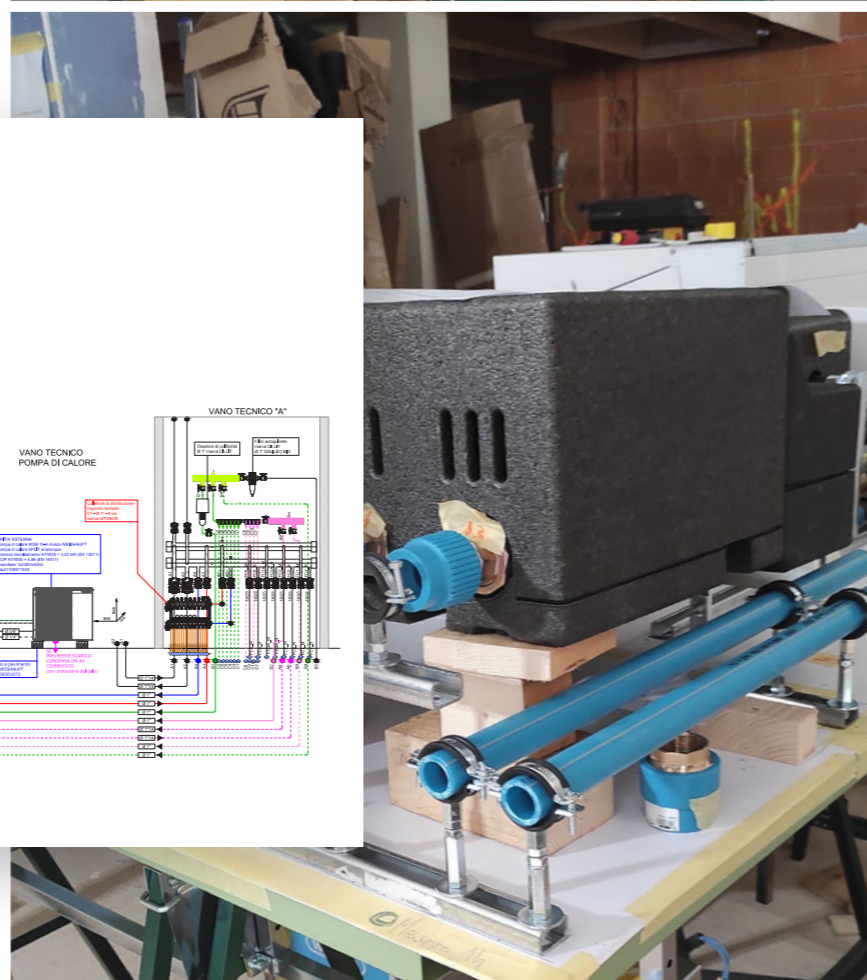
La nostra sede

– weishaupt –

Sistema di generazione termica

Il cuore dell'impianto installato in Progenergia è un sistema integrato **Weishaupt**, composto da una caldaia a condensazione ad alta efficienza e una pompa di calore aria/acqua. L'integrazione tra le due tecnologie consente una gestione intelligente dei consumi in base alle condizioni climatiche e alle esigenze dell'edificio.

La produzione termica viene modulata in tempo reale, attivando il generatore più conveniente in quel preciso momento. Il risultato è un impianto efficiente, sostenibile e progettato per garantire comfort costante nel tempo.



La nostra sede

Hoval

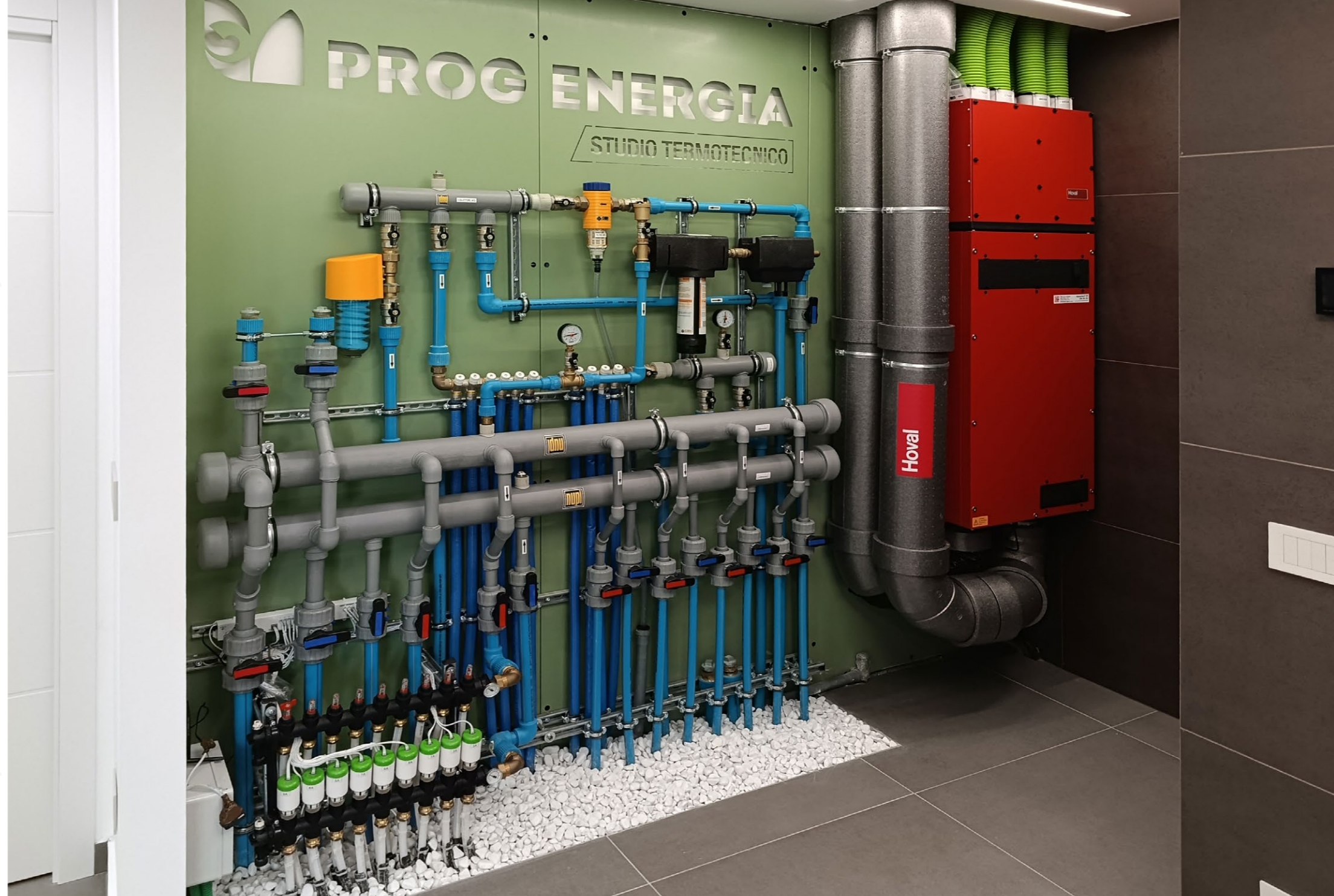
Ventilazione meccanica controllata

In Progenergia, per garantire un'elevata qualità dell'aria negli ambienti, è stato installato un sistema di **ventilazione meccanica controllata** con recupero del calore della marca **Hoval** modello **HomeVent**.

L'impianto assicura il ricambio continuo dell'aria interna con recupero di calore, contribuendo a:

- migliorare la qualità dell'aria indoor
- ridurre umidità e condense
- mantenere elevato comfort ambientale
- limitare i consumi energetici

Il sistema opera in modo silenzioso e continuo, risultando ideale per ambienti professionali e spazi aperti al pubblico.



La nostra sede

Uponor

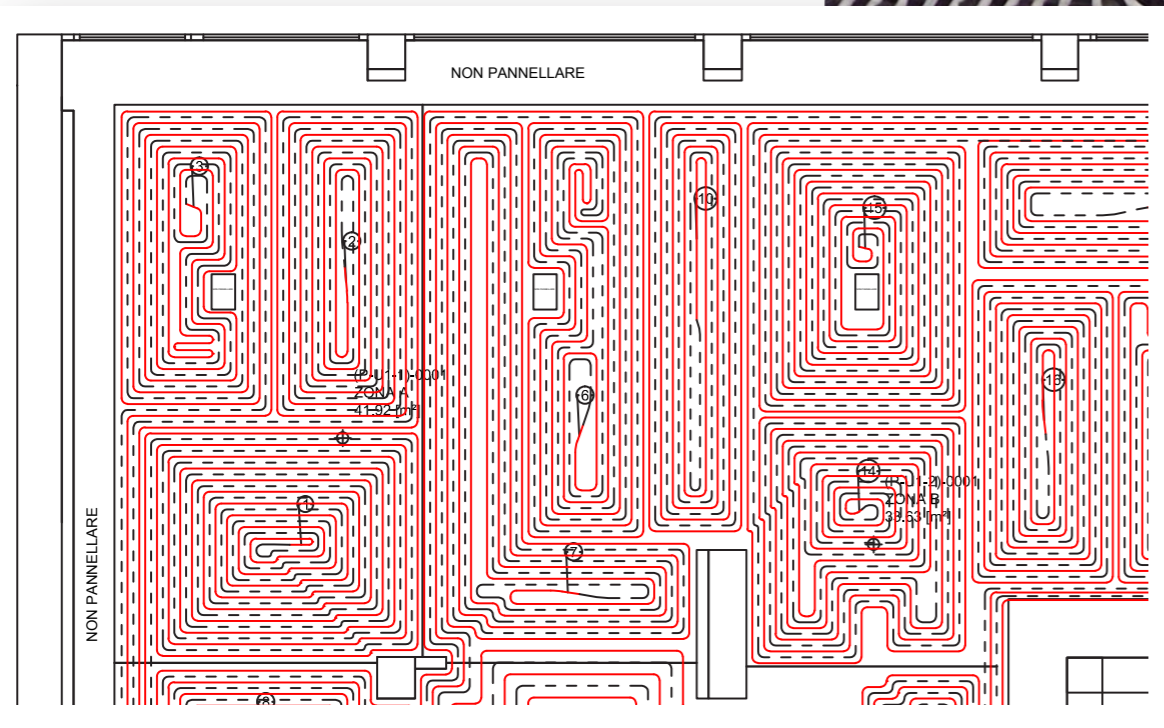
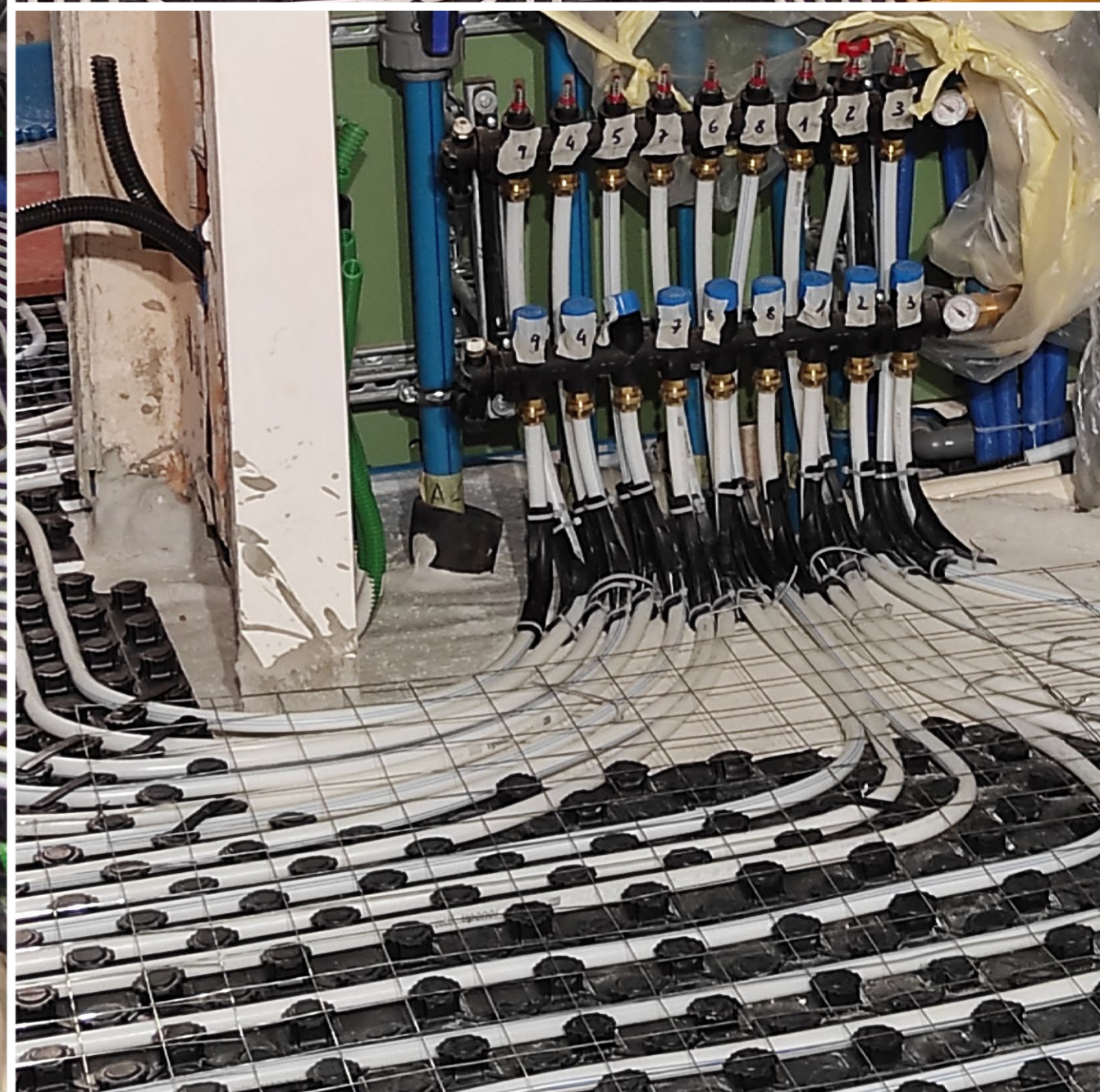
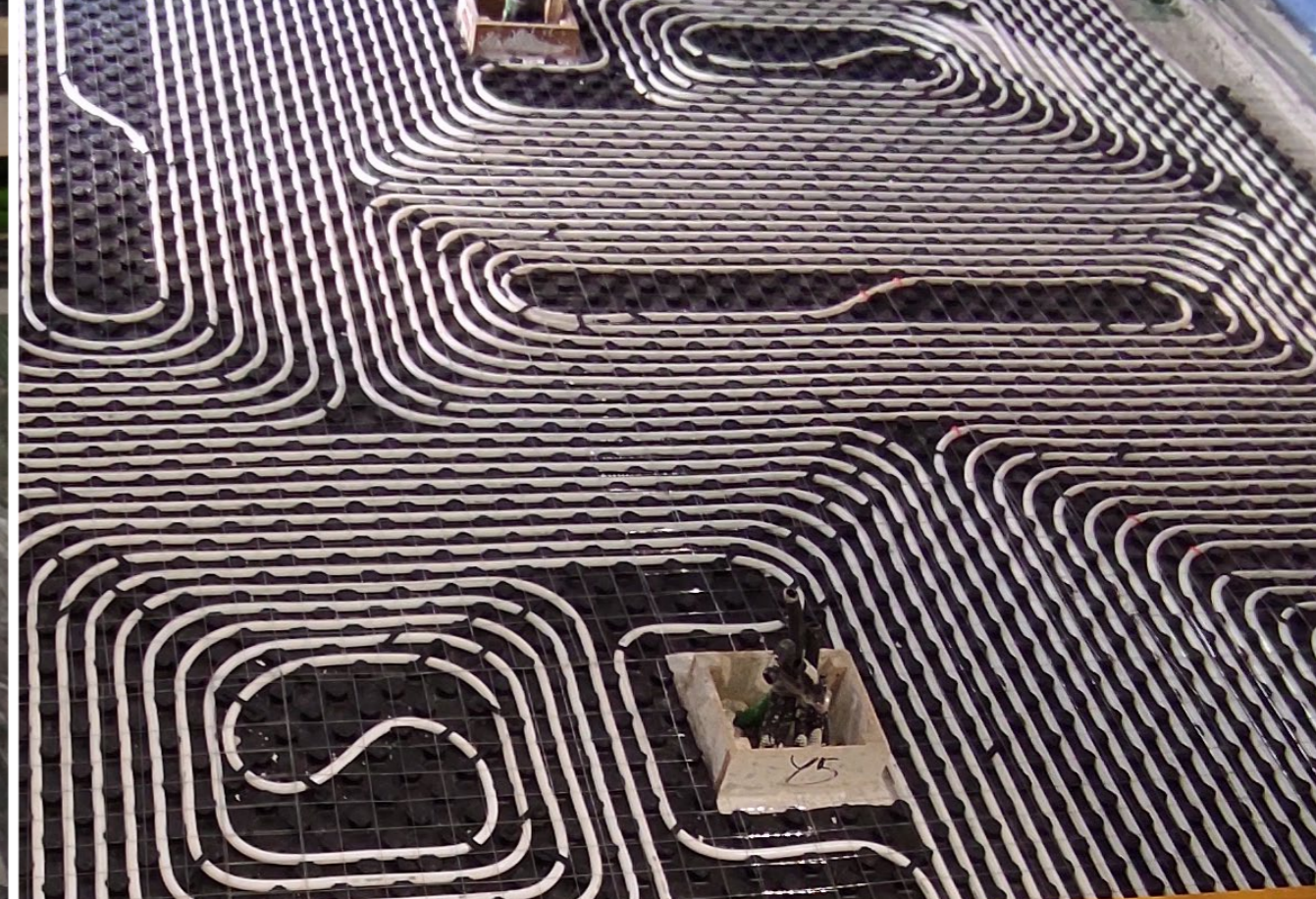
a +GF+ brand

Sistema di riscaldamento a pavimento

Il sistema radiante installato nei nuovi spazi di Progenergia utilizza tecnologia **Uponor**, azienda leader nelle soluzioni per impianti di riscaldamento e raffrescamento.

Il sistema garantisce:

- distribuzione uniforme del calore
- elevato comfort ambientale
- riduzione dei consumi energetici
- affidabilità e lunga durata dell'impianto



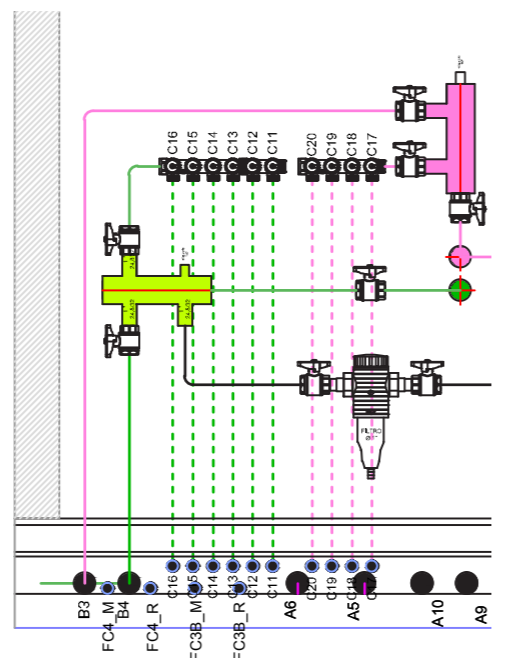
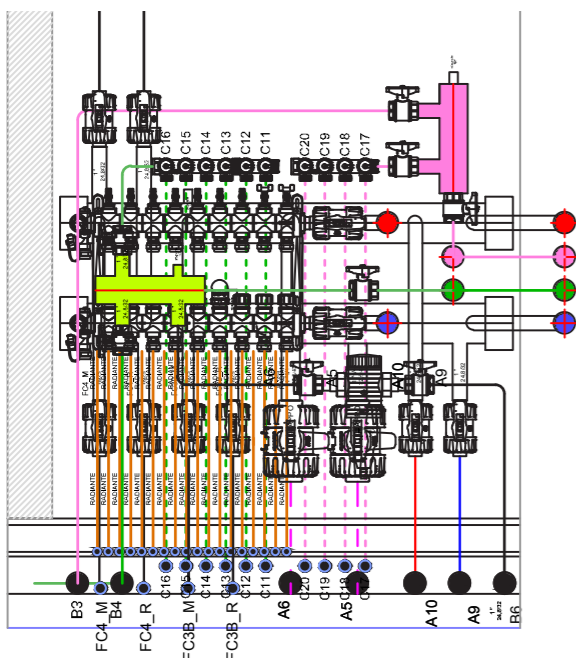
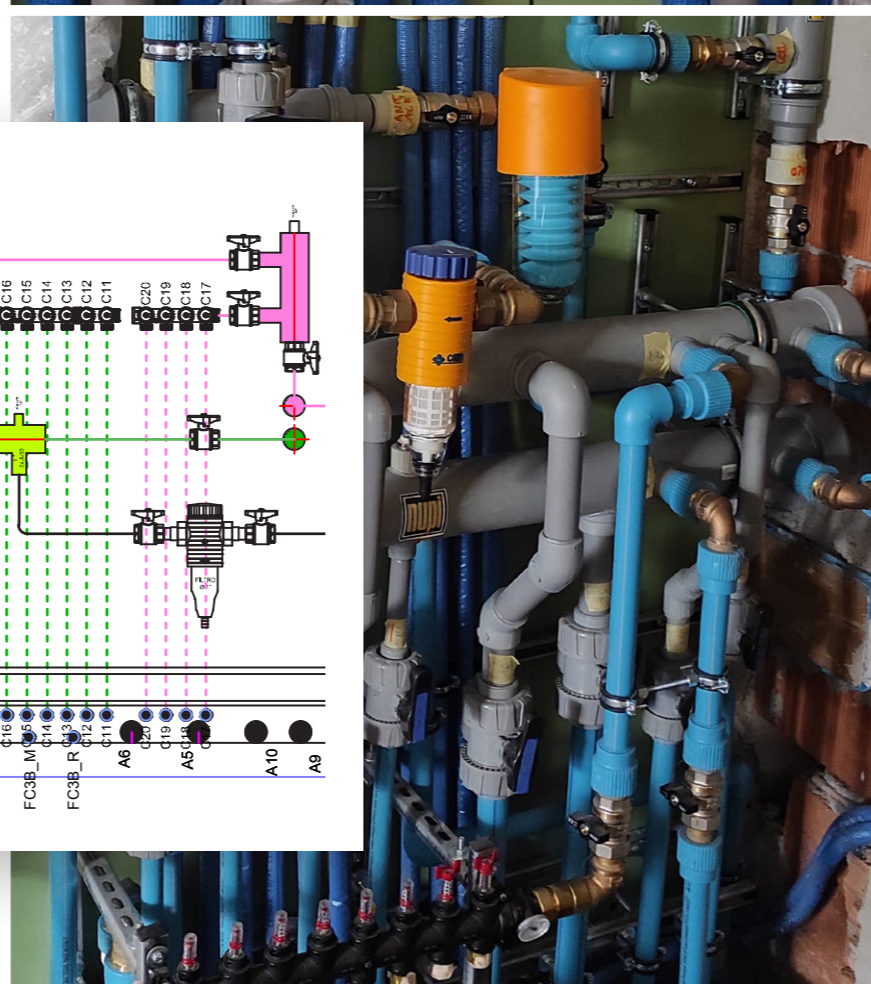
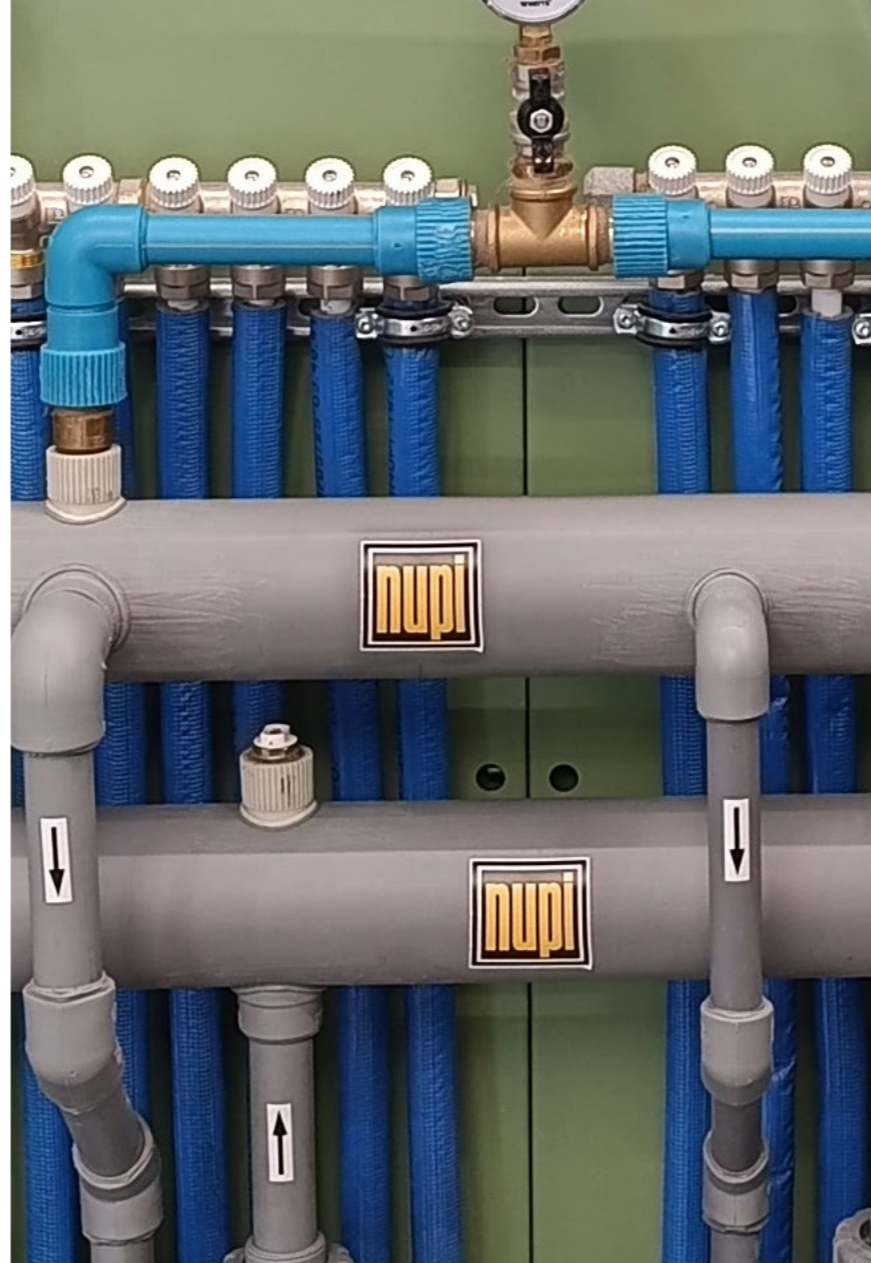
La nostra sede



Sistemi di distribuzione idraulica

All'interno della sede Progenergia la rete di distribuzione dell'acqua sanitaria e degli impianti di climatizzazione è stata realizzata con sistemi **Nupi Industrie Italiane**, eccellenza italiana nella produzione di tubazioni e raccordi. I materiali installati garantiscono **elevata qualità costruttiva**, affidabilità dei sistemi di giunzione e **sicurezza nel tempo**, assicurando prestazioni elevate sia per gli impianti termici che idrosanitari.

Parte dell'impianto è stata installata **a vista**, per valorizzare concretamente la qualità dei materiali e delle lavorazioni utilizzate.



La nostra sede



Sistema di regolazione per riscaldamento radiante

Per il controllo del sistema di riscaldamento a pavimento all'interno degli ambienti della sede di Progenergia è stata adottata la tecnologia **Blossom-IC del Gruppo IVR**, che consente una gestione intelligente e precisa dell'impianto.

Il sistema permette:

- regolazione indipendente della temperatura per ogni ambiente
- bilanciamento idraulico preciso dei circuiti
- gestione centralizzata tramite gateway di controllo
- ottimizzazione dei consumi energetici

Una soluzione tecnologica avanzata che garantisce comfort, efficienza e flessibilità di gestione.



La nostra sede



Sistema di aspirazione centralizzato

All'interno della nuova sala eventi e nell'area espositiva di Progenergia è stato installato un **impianto di aspirazione centralizzata GDA**, azienda italiana specializzata in sistemi di aspirazione dal 1974.

Il sistema permette:

- aspirazione più potente rispetto alle soluzioni tradizionali
- espulsione delle micropolveri all'esterno degli ambienti
- maggiore igiene e qualità dell'aria
- funzionamento silenzioso

Una soluzione che migliora la pulizia e la salubrità degli ambienti di lavoro.



La nostra sede



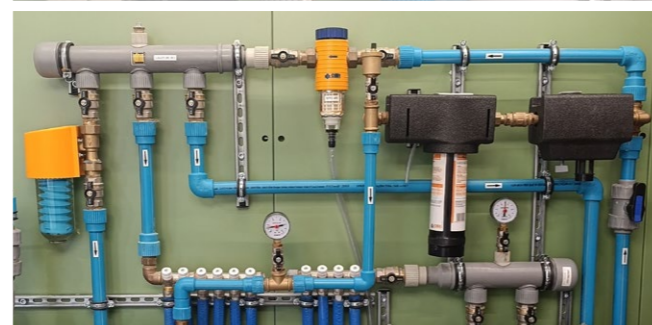
Sistemi di trattamento acqua

Per la protezione della rete idraulica e degli impianti termici di Progenergia sono stati installati sistemi **Cillit Water Technology – Gruppo BWT.**

Le soluzioni adottate consentono di:

- filtrare impurità e particelle solide presenti nell'acqua
- prevenire incrostazioni calcaree e fenomeni di corrosione
- proteggere impianti e apparecchiature
- migliorare l'efficienza energetica degli impianti

Il trattamento dell'acqua rappresenta un elemento fondamentale per garantire durata e affidabilità degli impianti.



La nostra sede



Fancoil e termoarredi

Per gli ambienti del nuovo spazio direzionale e della nuova sala eventi di Progenergia sono stati installati terminali di emissione Fondital, soluzione di riferimento per il riscaldamento e il raffrescamento ad alta efficienza.

Le soluzioni adottate comprendono:

- **ventilconvettori idronici** modello Aural One, per riscaldamento e raffrescamento silenzioso e a bassi consumi
- **termoarredi elettrici** modello eCool ED, con programmazione giornaliera e settimanale integrata

I sistemi installati garantiscono:

- **elevata silenziosità** di funzionamento
- **bassi consumi energetici**
- **design moderno** e integrazione estetica negli ambienti
- **affidabilità** e conformità alle normative vigenti

I terminali **Fondital** rappresentano la soluzione ideale per garantire **comfort termico costante** in uffici e spazi direzionali moderni.



Academy

Convegni e seminari tecnici su impianti tecnologici ed efficienza energetica

Progenergia Academy nasce nel 2026 per condividere l'esperienza maturata nella progettazione di sistemi di **climatizzazione, ventilazione meccanica controllata e soluzioni a pompa di calore** per edifici residenziali, commerciali e industriali.

Gli incontri sono pensati per **progettisti, installatori e imprese del settore edilizio**, con l'obiettivo di creare un network tecnico qualificato e favorire il confronto tra professionisti.

Gli eventi vengono organizzati in collaborazione con **aziende leader del settore impiantistico ed energetico** presso la nostra sede.

Progettisti per Passione.



PROGENERGIA
STUDIO TERMOTECNICO

Via Palestrina, 12
21042 - Caronno Pertusella
Varese

Tel. 02 916.79.310
Cell. +39 347 53.62.943

info@progenergia.it
www.progenergia.it